

Guía rápida de instalación
AMCR GEN 3

Acondicionador de voltaje
6000 - 30000 w (6 - 30 kVA)



Lista de verificación del contenido de la caja

- Equipo AMCR G3 2300 (6 - 30 kVA)
- Guía Rápida de Instalación
- Hoja de Garantía

Agradecemos su preferencia

Por favor verifique que todo el material listado anteriormente se encuentre dentro de la caja, si por algún motivo, no encuentra alguno de los elementos de la lista de verificación, no dude en llamarnos al: **812 085 8045** o enviar un mail a: contacto@industronic.com.mx.

En caso de falla o emergencia, reporte 24/7 servicio técnico: **812 085 8061**

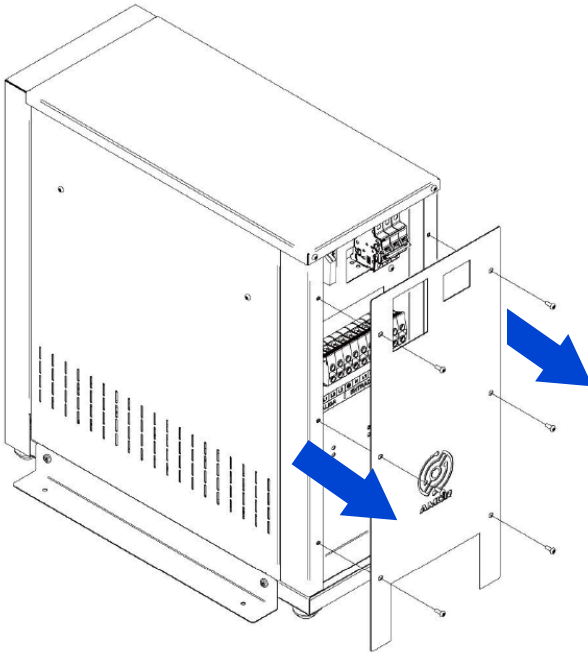
No olvide registrar su equipo Industronic y obtenga un año adicional de garantía.

Lea el código QR con su celular, o ingrese a:
grupoindustronic.com/registro
o lláme al: **812 085 8045**.



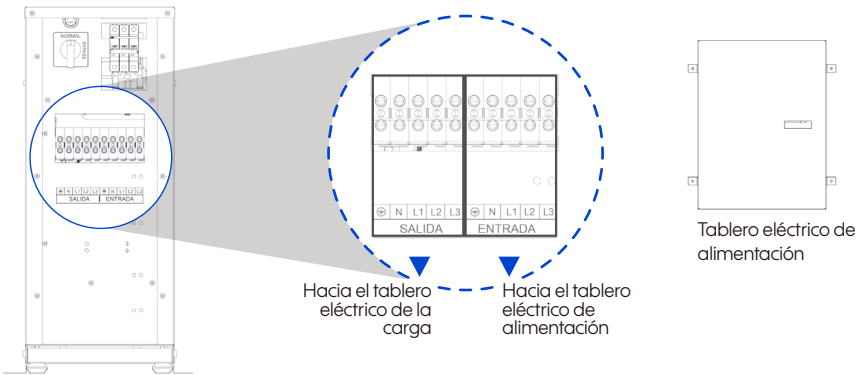
Guía de Instalación rápida AMCR GEN 3, 6 ~ 30 kVA

1. Desempaque el equipo. Remueva las cajas y la tornillería que mantiene el equipo unido al soporte de madera.
2. Confirme el contenido de la caja de acuerdo a la lista de verificación y compruebe que el equipo no presente daño físico.
3. Revise que la instalación eléctrica y la carga concuerdan con voltaje y capacidad del equipo.
4. Retire la tapa trasera de su AMCR GEN 3.



5. Mida y registre los voltajes de fase a neutro del tablero de alimentación al regulador.

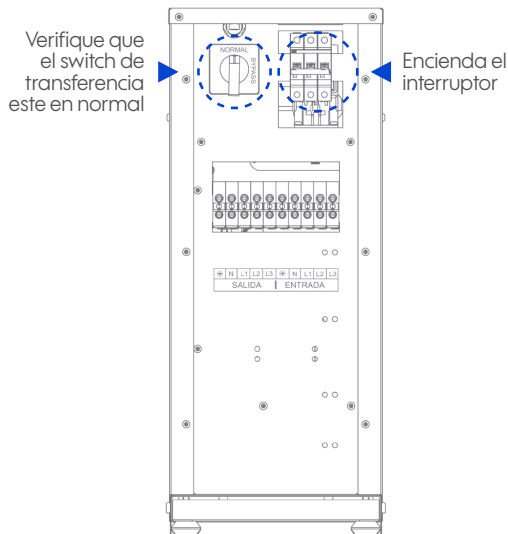
6. Realice las conexiones eléctricas de entrada y salida del AMCR GEN 3.



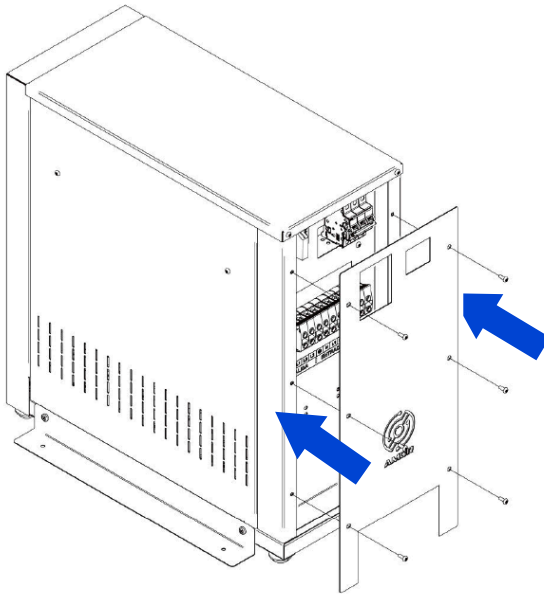
PRECAUCIÓN

Verifique que los interruptores del tablero de alimentación estén abiertos. Asegúrese que el neutro de entrada está conectado al neutro del tablero de alimentación y que viene del mismo sistema de donde vienen las fases.

7. Encienda su AMCR GEN 3.



8. Realice mediciones de voltajes en la entrada y la salida del AMCR GEN 3 para comprobar el adecuado funcionamiento del equipo.
9. Coloque nuevamente la tapa trasera y asegure que los tornillos estén bien apretados.



Para mayor información sobre éste equipo, visite nuestro sitio en internet: grupoindustronic.com y descargue el manual de operación o lea con su teléfono el siguiente código QR, y descargue el manual.

Para mayor información envíe un mail a contacto@industronic.com.mx o llame al 812 085 8045.



Industronic



Contacto: 812 085 8045



Emergencias: 812 085 8061



Mail: contacto@industronic.com.mx



Internet: grupoindustronic.com